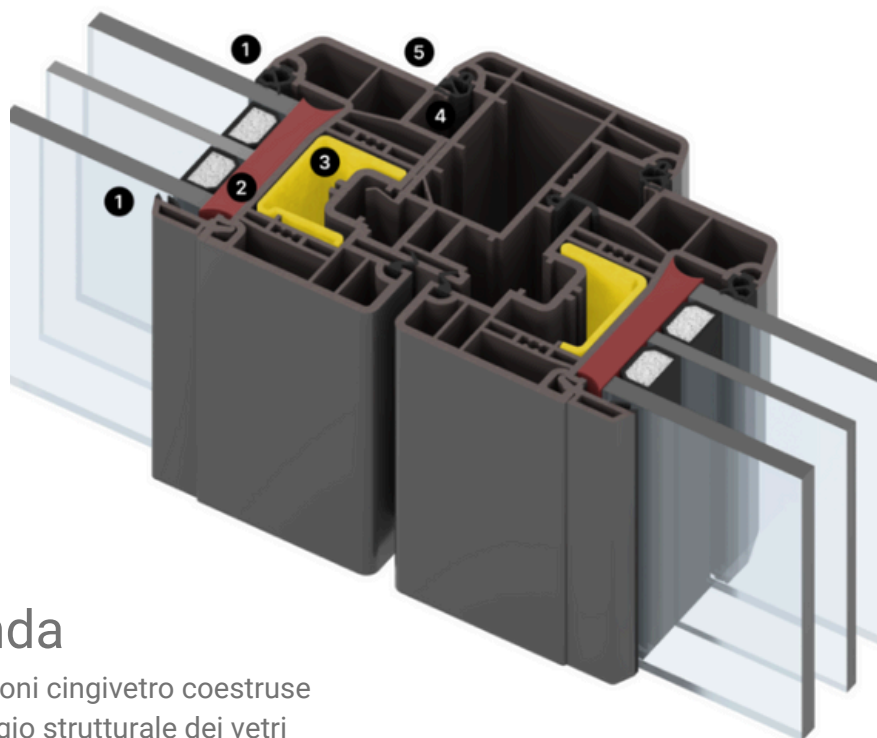




PERFORMANCE 86

DS DIMENSIONE[®]
SERRAMENTI

NODO CENTRALE



Legenda

- 1. Guarnizioni cingivetro coestruse
- 2. Incollaggio strutturale dei vetri
- 3. Rinforzi in acciaio zincato
- 4. Doppia guarnizione coestrusa per una tenuta eccellente
- 5. Profilo anta sagomato

Caratteristiche tecniche

PROFILATI estrusi PVC	REHAU RAU-FIPRO-X
Profondità profilo	86 mm
Tecnica	a 6 camere
Tipo di tenuta aria acqua vento	Tripla guarnizione
Resistenza all'effrazione	Sino a RC2
Applicazioni vetro	Con fermavetro a taglio 45°
Camera per vetro	Variabile sino a 53mm
Portata massima ferramenta per anta	Cerniere a vista per finestre e porte finestre 130 Kg Cerniere a scomparsa per finestre e porte finestre 130 Kg Cerniere a tre ali per portoncini 160 kg

Prestazioni generali

Isolamento termico	calcolato su finestra a 1 anta 800 x 1500 con vetro Ug = 0,7 (interc. caldo)	Uw = 0,8 W/m2K
Permeabilità all'aria		CLASSE 4
Tenuta all'acqua		E900 Finestre-9A Porte finestre
Resistenza al carico del vento		C5/B5
Isolamento acustico		fino a 47 dB



PERFORMANCE 86



DIMENSIONE
SERRAMENTI



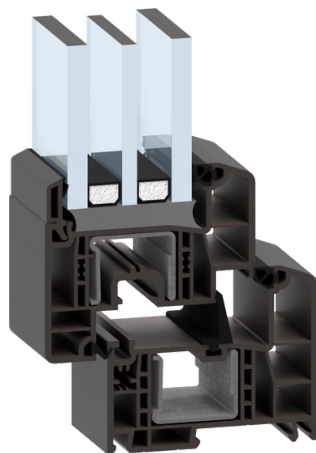
Le finestre DS_PERFORMANCE sono realizzate con profilo Rehau RAU-FIPRO-X che assicura stabilità, rigidità alla torsione e una leggerezza senza pari.

Dal punto di vista energetico, DS_PERFORMANCE è il miglior profilo finestra con profondità di 86 mm mai esistito sul mercato. Può vantare infatti valori di isolamento termico U_f previsti dallo standard per case passive fino a $0,85 \text{ W/m}^2\text{K}$, con conseguente risparmio sui costi di riscaldamento.

Le sue eccezionali proprietà soddisfano requisiti statici finora irraggiungibili e ciò si traduce in finestre dalle linee slanciate (115 mm di ingombro architettonico) che possono raggiungere dimensioni fino ad oggi proibitive.

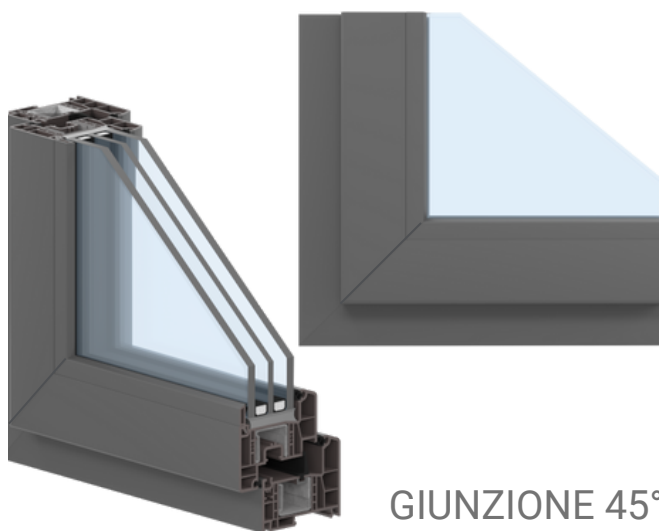
Linee estetiche disponibili

Poiché anche l'occhio vuole la sua parte, le finestre non devono essere solo funzionali, ma anche belle. Le finestre realizzate con profili DS PERFORMANCE 86 sono disponibili in un'ampia gamma di colori e con diverse varianti di profilo anta per scegliere lo stile che meglio si abbina alla vostra abitazione.

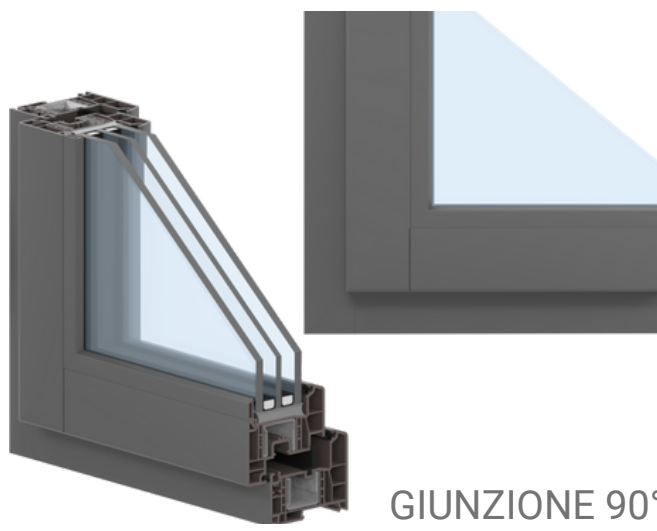


LINEA FLAT
(ANTA RIENTRATA E
FERMAVETRO INCLINATO)

Giunzioni profilo disponibili sul lato interno del serramento



GIUNZIONE 45°



GIUNZIONE 90°

PERFORMANCE 86







Ferramenta

SIEGENIA[®]

brings spaces to life

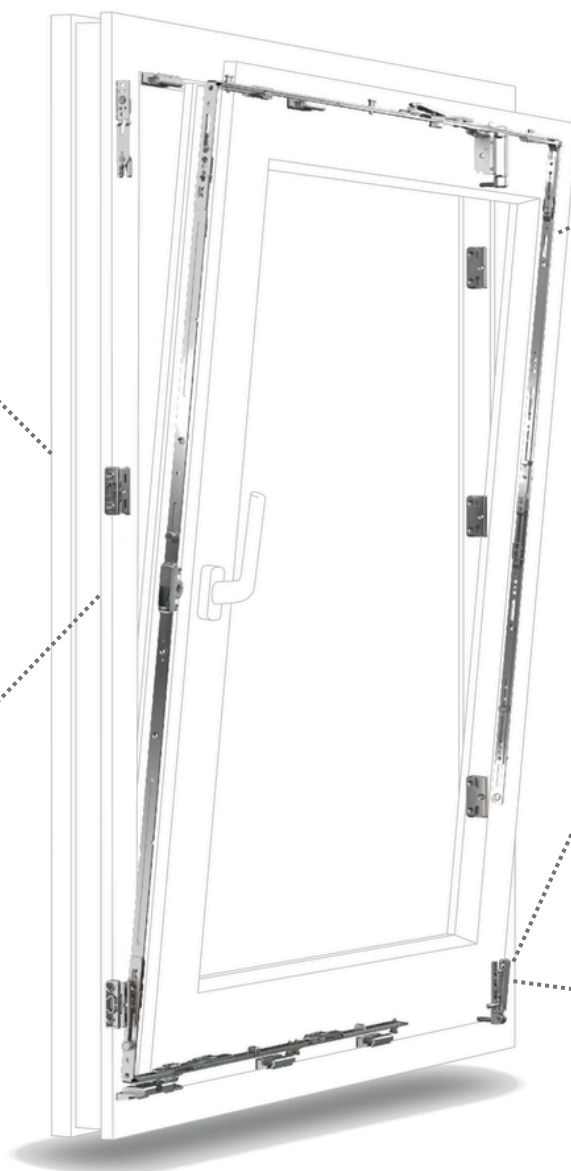
Tutti i prodotti in Pvc DIMENSIONE SERRAMENTI sono equipaggiati con ferramenta Siegenia TITAN. Un sistema avanzato che ottimizza tenuta, scorrevolezza e affidabilità, migliorando l'efficienza del serramento nel tempo. Progettato per offrire massima libertà di progettazione, esalta le qualità del PVC e garantisce prestazioni superiori in ogni applicazione.



Massima sicurezza grazie a solidi punti di chiusura



Elevato comfort di utilizzo grazie a un sistema di chiusura sempre scorrevole, che compensa autonomamente le tolleranze, assicurando allo stesso tempo una particolare tenuta e una maggiore efficienza energetica.



L'ampiezza di apertura regolabile consente di passare con facilità dalla microventilazione estiva a quella invernale

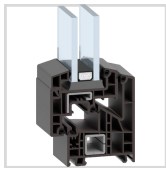


Design perfetto grazie ai punti di rotazione a scomparsa



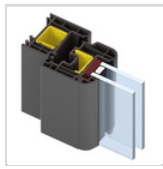
Durata nel tempo grazie all'elevata portata del supporto d'angolo, anche con finestre di grandi dimensioni e dal peso elevato

DOTAZIONI DI SERIE



PROFILO DI CLASSE "S" (CLIMA SEVERO)

Profili conformi alla norma europea UNI EN 12608, progettati per offrire prestazioni durature grazie a una miscela altamente stabile, resistente nel tempo e immune da variazioni di colore.



ANIMA IN ACCIAIO ZINCATO CON SPESSORE MAGGIORATO

Rinforza la stabilità del profilo, riducendone la deformazione e aumentando la resistenza ai tentativi di effrazione.



DISTANZIALE VETRO SWISSPACER ULTIMATE

Canalina vetro a bordo caldo, in speciale materiale plastico, che riduce la dispersione termica. Per ridurre al massimo la problematica della condensa.



FERRAMENTA A NASTRO SU TUTTO IL PERIMETRO

Garantisce un'aderenza ottimale delle guarnizioni lungo tutto il perimetro del serramento, assicurando un isolamento completo dall'esterno (anche sulle ante secondarie).



RISCONTRI ANTIEFFRAZIONE

Riscontro a fungo che con il suo design impedisce lo scardinamento forzato dell'anta finestra dal telaio. Di serie previsti n° 2 riscontri antieffrazione per ogni anta.



CERNIERE REGOLABILI SU TRE ASSI

Permettono un rapido e semplice adattamento delle ante in caso di spostamenti o assestamenti naturali del materiale.



DISPOSITIVO DI ERRATA MANOVRA

Evita azionamenti involontari o scorretti della maniglia quando l'anta non è completamente chiusa, impedendo l'apertura simultanea nelle modalità a battente e a ribalta.



APERTURA AD ANTA-RIBALTA DELL'ANTA PRINCIPALE

Consente l'apertura a vasistas del battente principale, favorendo il ricambio d'aria nei locali.



CHIUSURA AD ASTA A LEVA DELL'ANTA SECONDARIA

Movimenta la ferramenta a nastro presente sul perimetro dell'anta secondaria, garantendo una chiusura ottimale del battente secondario.



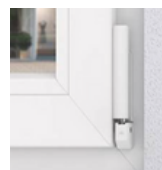
MICROVENTILAZIONE

Permette di inclinare la maniglia a 45° per aprire l'anta principale con una ribalta ridotta, favorendo il ricambio d'aria con la minima dispersione termica.



MANIGLIA GLOBE

Disponibile nelle seguenti finiture:
-Bianco Ral 9016
-Bianco Ral 9001
-Argento Ev1
-Acciaio F9
-Nero Ral 8022
-Bronzo F4
-Oro F3



COPRI CERNIERE IN TINTA

Disponibili in diverse varianti, permettono di armonizzare le cerniere con il serramento o gli accessori, soddisfacendo esigenze estetiche e preferenze personali dell'utente finale.



TAPPI DI DRENAGGIO ACQUA IN TINTA

Elementi di chiusura per i fori di drenaggio, abbinati al colore del serramento, per un'estetica uniforme e armoniosa sulla superficie esterna.



INCOLLAGGIO STRUTTURALE DEL VETRO

Il fissaggio del vetro al profilo mediante adesivi ad alte prestazioni garantisce una maggiore stabilità del serramento, migliorandone la resistenza meccanica e riducendo le deformazioni.



FORI DI FISSAGGIO SU TELAIO

Predisposizione per il fissaggio di serie, per facilitare l'installazione del serramento.

OPTIONAL



GIUNTURA PROFILI 90°

La giunzione dei profili a 90° dona al serramento un'estetica moderna e raffinata, esaltandone il design senza comprometterne la resistenza. Garantisce la stessa elevata tenuta meccanica della tradizionale saldatura a 45°.



CERNIERE A SCOMPARSA

Le cerniere a scomparsa garantiscono un design essenziale e moderno, senza elementi visibili a interrompere la pulizia delle linee. Questo sistema permette l'apertura dell'anta fino a 90°.



FERRAMENTA ANTIEFFRAZIONE DI LIVELLO SUPERIORE

Sistema antieffrazione con un grado di protezione superiore rispetto alla ferramenta standard.



ALTEZZA MANIGLIA PERSONALIZZATA

Possibilità di posizionare la maniglia ad altezze differenti (previa verifica di fattibilità tecnica).



SOGLIA RIBASSATA PER PORTAFINESTRA

Facilita il passaggio riducendo l'altezza del traverso inferiore, in conformità alle normative per disabili, senza compromettere una discreta tenuta termica e agli spifferi.



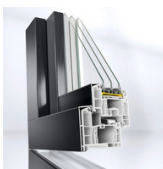
MANIGLIETTA E SCROCCO PER LE PORTEFINESTRE

Permette di bloccare in chiusura l'anta principale della portafinestra dall'esterno semplicemente accostando il battente, garantendo praticità e funzionalità.



ANTA MAGGIORATA

Progettata per portefinestre con serratura e portoncini, garantisce una maggiore stabilità strutturale e consente l'inserimento delle serrature nei profili, migliorando sicurezza e funzionalità.



COVER ESTERNA IN ALLUMINIO

Rivestimento esterno in alluminio verniciato, progettato per personalizzare il serramento e offrirne una protezione duratura nel tempo.



SENSORE ALLARME

Integrato all'interno del serramento in modo discreto e non visibile.



LIMITATORE DI APERTURA CON FRIZIONE

Consente il controllo dell'anta, bloccandola all'angolazione desiderata e impedendone l'apertura oltre il limite impostato.



COMANDO DI MANOVRA FORZATA

Per scorrevoli traslanti, semplifica l'azionamento del serramento accompagnando l'anta tramite la maniglia nella traslazione di apertura e chiusura.



SERRATURE PER PORTE FINESTRE:
-serratura a funghi comando maniglia + anta ribalta;
-serratura a funghi comando maniglia;
-serratura a funghi comando cilindro.
SERRATURE PER PORTONCINO:
-serratura a 3 punti comando cilindro (H cava ferramenta <2051 mm diventa serratura a funghi comando cilindro)

PERFORMANCE 86



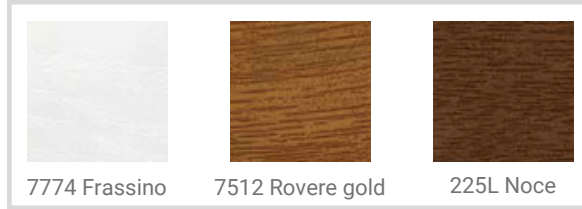
Più di 40 colori

Oltre 40 colori tra cui scegliere, forme particolari realizzabili senza alcun problema, possibilità di differenziare la finitura interna da quella esterna creando il tuo serramento bicolore: con i profili DIMENSIONE SERRAMENTI è possibile liberare la fantasia, creare il proprio stile, trasformare la finestra in un elemento che arreda. Indipendentemente dal colore, la finestra manterrà il suo aspetto inalterato nel tempo perchè i profili REHAU resistono agli agenti atmosferici e i colori rimangono stabili nel corso degli anni.

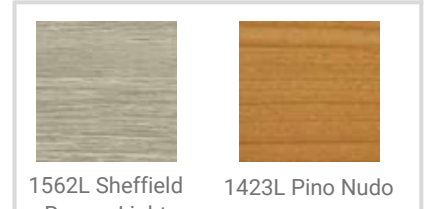
IN PASTA STD.



PELLICOLATI STD.



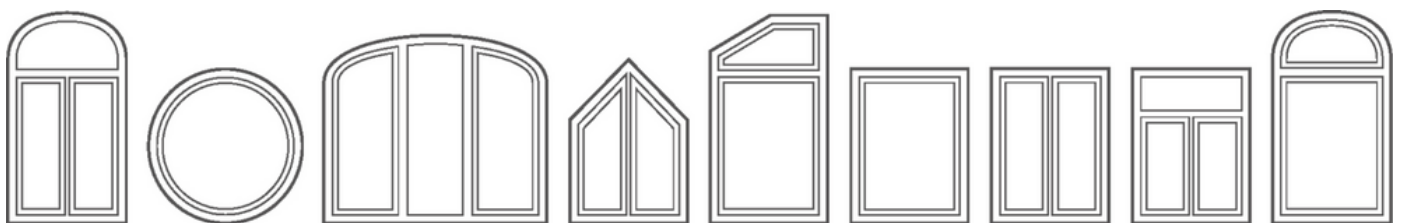
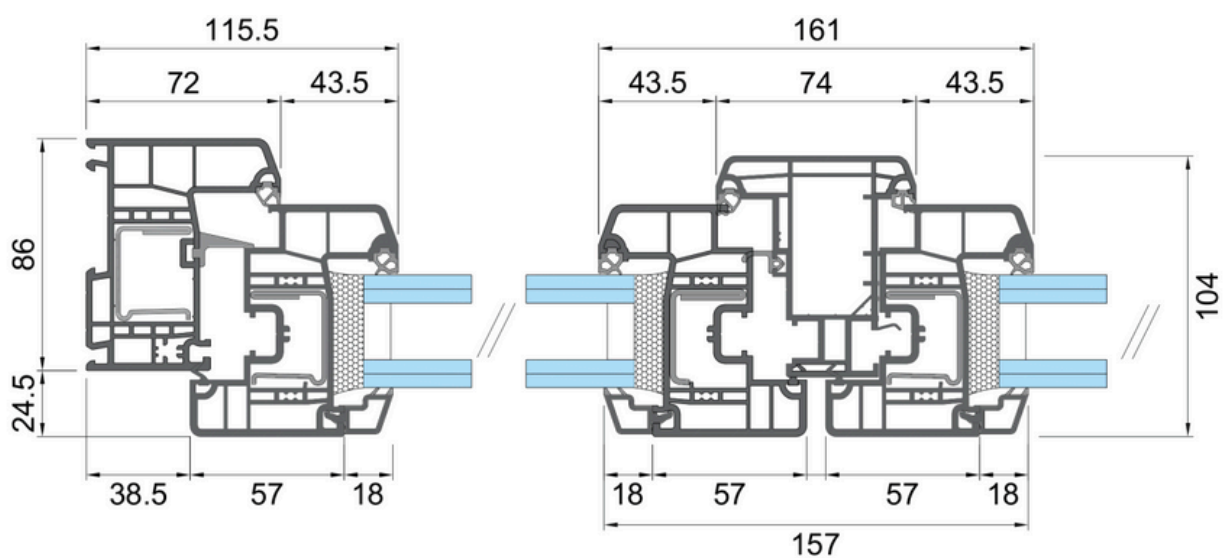
PELLICOLATI FUORI STD.





Dimensioni base del sistema

Telaio	sez. 86 mm
Anta	sez. 86 mm
Aletta di battuta restauro	0/40 mm



Sede Produttiva

Via Serra, 6
40012 Calderara di Reno (BO)
Tel. 051/6468445
info@dimensioneserramenti.com

Showroom Bologna

Via Degli Orti 38/D
40137 Bologna
Tel. 051/6231186
bolognapoint@dimensioneserramenti.com

Showroom Casalecchio (BO)

Via Porrettana 281 (Rotonda Biagi)
40033 Casalecchio di Reno (BO)
Tel. 051/6131779
casalecchiopoint@dimensioneserramenti.com

Showroom Arezzo

Via Malpighi 7
52100 Arezzo
Tel. 0575/389076
arezzopoint@dimensioneserramenti.com

Showroom Singapore

Deluxe Systems Pte Ltd

61 Ubi Avenue 1
#02-02 UB POINT
Singapore 408941
Info@ds.asia – www.ds.asia

