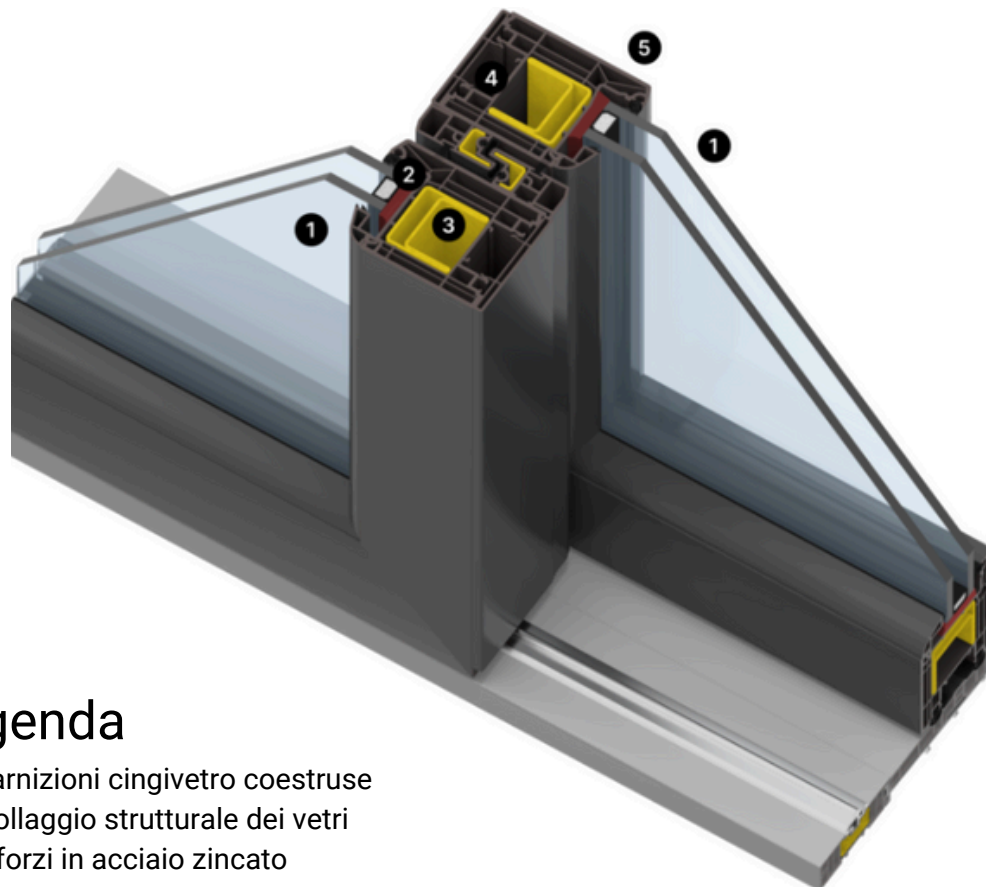




LIFT SLIDING 190

D S DIMENSIONE[®]
SERRAMENTI

NODO CENTRALE SCORREVOLE ALZANTE



Legenda

1. Guarnizioni cingivetro coestruse
2. Incollaggio strutturale dei vetri
3. Rinforzi in acciaio zincato
4. Doppia guarnizione coestrusa per una tenuta eccellente
5. Profilo anta sagomato

Caratteristiche tecniche

PROFILATI estrusi PVC

REHAU RAU-PVC

Resistenza all'apertura e chiusura ripetuta

Classe 2

Applicazioni vetro

Con fermavetro a taglio 45°

Camera per vetro

Variabile sino a 51mm

Prestazioni generali

Isolamento termico

calcolato su serramento 1 anta più elemento fisso laterale 4000 x 2400
con vetro $U_g = 0,5$ (interc. caldo)

$U_w = 0,8$ W/m²K

calcolato su serramento 1 anta più elemento fisso laterale 4000 x 2400
con vetro $U_g = 1,0$ (interc. caldo)

$U_w = 1,2$ W/m²K

Permeabilità all'aria

CLASSE 4

Tenuta all'acqua

9A

Resistenza al carico del vento

C1/B2

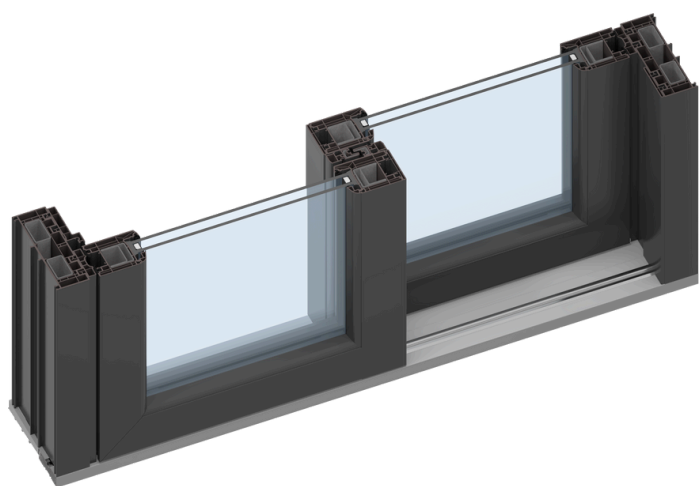
Isolamento acustico

fino a 43 dB

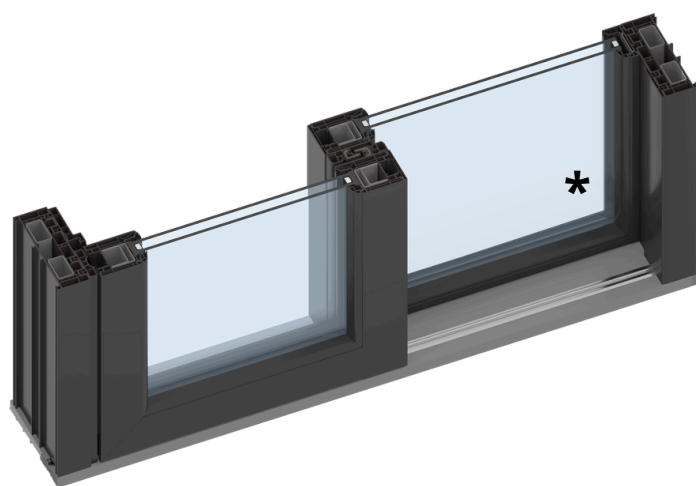




Versioni disponibili



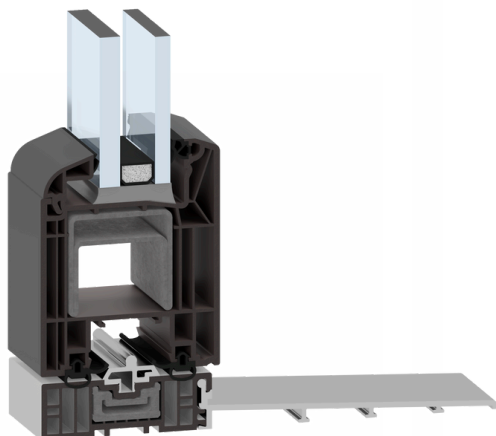
VERSIONE PURE
(PROFILO ANTE SIMMETRICO)



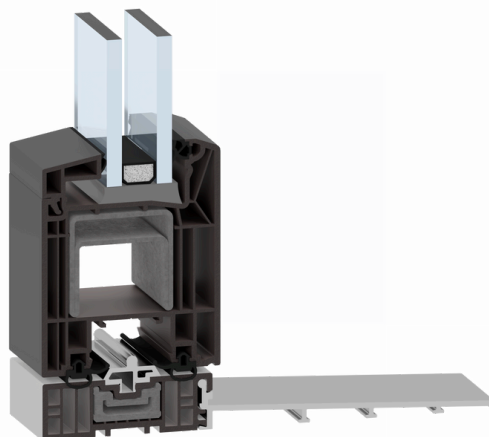
VERSIONE OVERVIEW
(PROFILO ANTA FISSA MINIMALE*)

Linee estetiche disponibili

Poiché anche l'occhio vuole la sua parte, le finestre non devono essere solo funzionali, ma anche belle. Le finestre realizzate con profili DS LIFT SLIDING 80 sono disponibili in un'ampia gamma di colori e con diverse varianti di profilo anta per scegliere lo stile che meglio si abbina alla vostra abitazione.

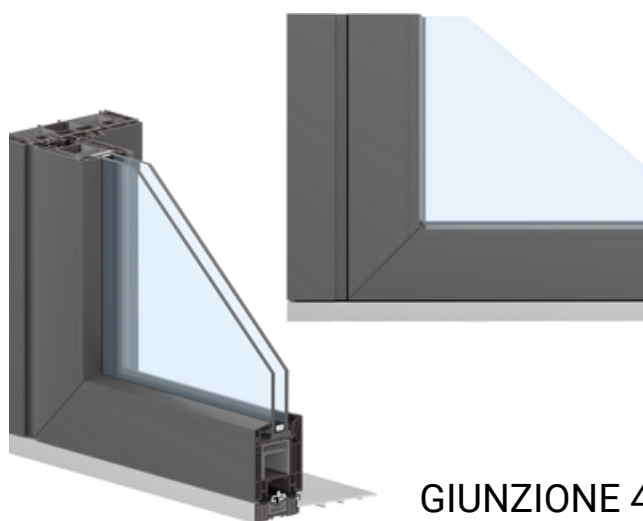


LINEA CLASSIC
(ANTA RIENTRATA E
FERMAVETRO ARROTONDATO)

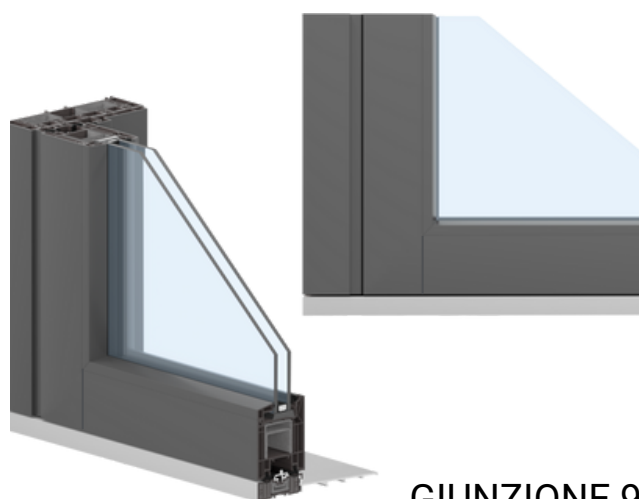


LINEA FLAT
(ANTA RIENTRATA E
FERMAVETRO INCLINATO)

Giunzioni profilo disponibili sul lato interno del serramento



GIUNZIONE 45°



GIUNZIONE 90°

Più di 40 colori

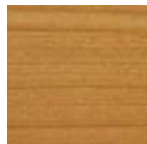
Oltre 40 colori tra cui scegliere, forme particolari realizzabili senza alcun problema, possibilità di differenziare la finitura interna da quella esterna creando il tuo serramento bicolore: con i profili DIMENSIONE SERRAMENTI è possibile liberare la fantasia, creare il proprio stile, trasformare la finestra in un elemento che arreda. Indipendentemente dal colore, la finestra manterrà il suo aspetto inalterato nel tempo perchè i profili REHAU resistono agli agenti atmosferici e i colori rimangono stabili nel corso degli anni.



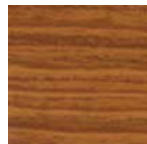
7774 Frassino



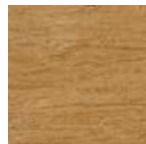
1562L Sheffield
Rovere Light



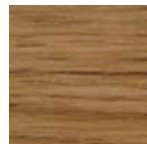
1423L Pino Nudo



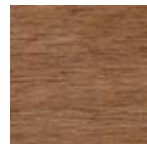
4404 Douglas



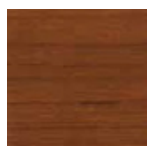
2013L Quercia
irlandese



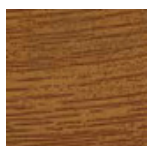
1208L Winchester XA



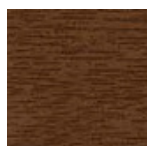
1991L Noce
Kolonial



2014L Ciliegio soft



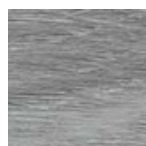
7512 Rovere gold



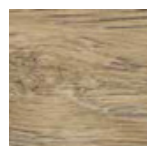
225L Noce



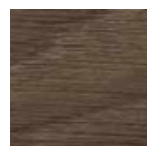
2038L Sheffield
Oak Alpine



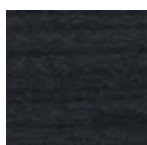
2039L Sheffield
Oak Concrete



2031L Turner
Oak Malt



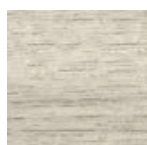
2451L Turner Oak
Toffee



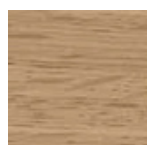
2521L Kitami Dark



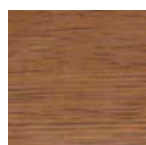
2426L Pepper Oak
Super-Matt



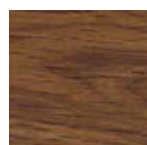
2532L Weissbach
Eiche Super-Matt



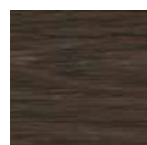
2533L Ginger Oak
Super-Matt



2534L Cinnamon
Oak Super-Matt



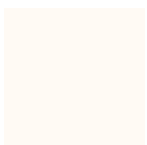
2366L Honey Oak
Super-Matt



2535L Amaranth
Oak Super-Matt



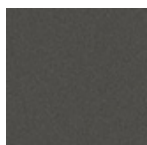
2536L Verkehrsweiss



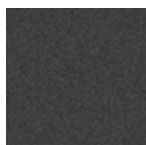
1551L Crema
Matt



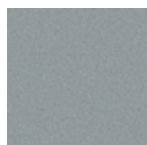
2537L Quarzgrau



2538L Umbragrau



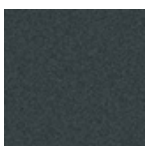
2539L S-Bronze



2540L Fenster Grau



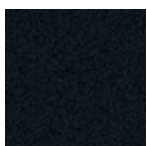
2541L Basalt Grau



2542L Anthrazit Grau



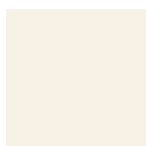
1560L Grigio
Scuro Matt



2543L Jet Black



9734 Bianco latte



4444 Crema



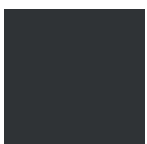
7666 Grigio chiaro



1049L Metbrush
Aluminium



9922 Grigio argento



4443 Grigio
antracite



1443L Bronzo



4683 Blu brillante



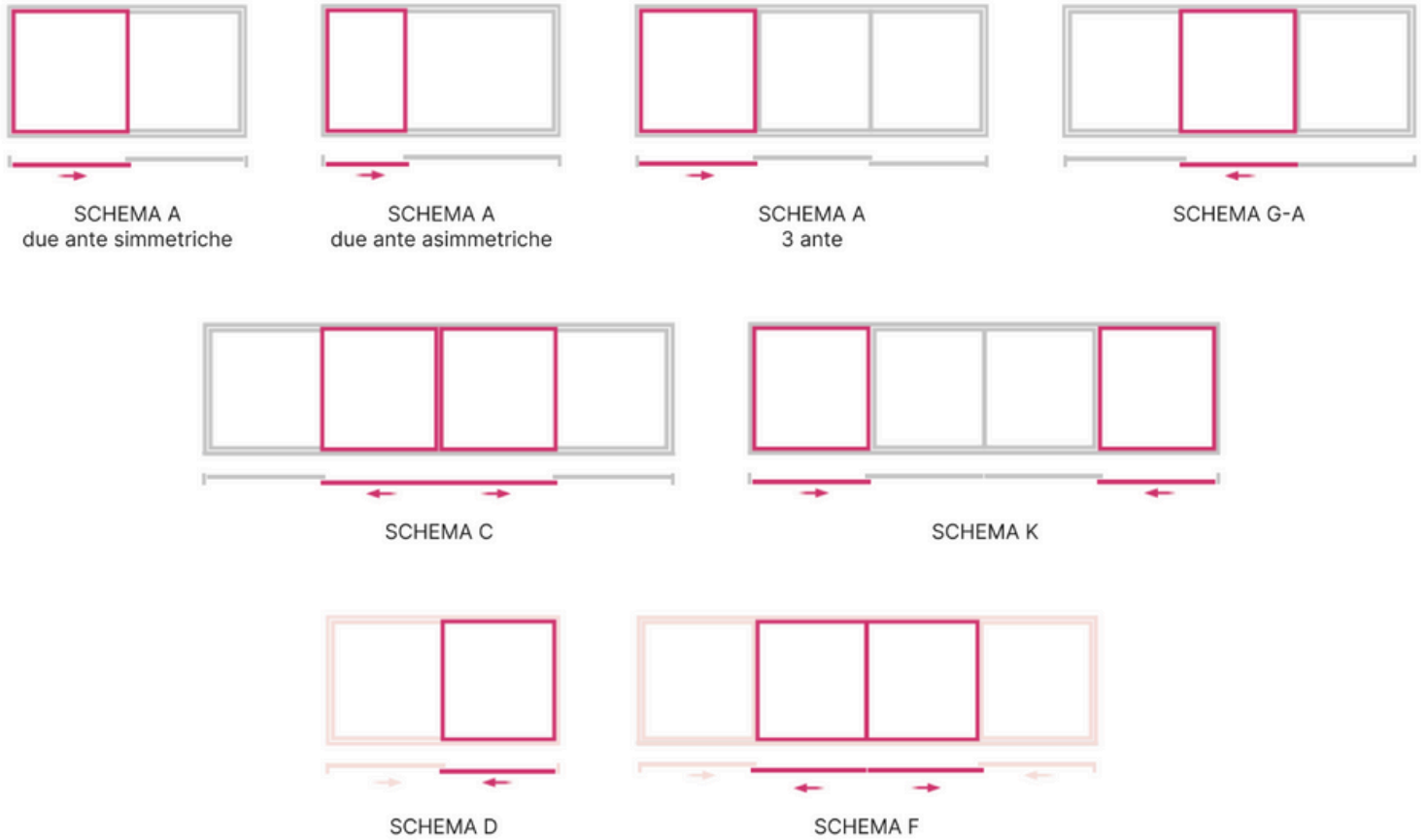
4925 Verde
muschio



9773 Verde scuro



9792 Rosso scuro

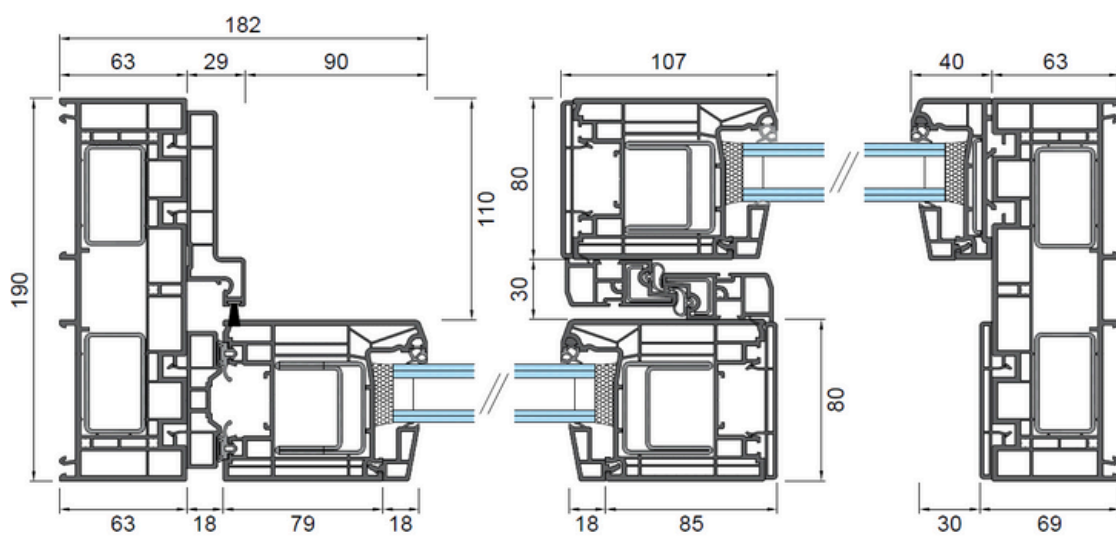


Dimensioni base del sistema

Telaio sez. 190 mm

Anta sez. 80 mm

Aletta di battuta a muro riportata 0/40 mm





Eccellenza artigianale italiana per finestre su misura

Finestre italiane: perfezione su misura

Le finestre Made in Italy DS sono prodotte da esperti serramentisti che dedicano la massima cura e attenzione ai dettagli, offrendo soluzioni personalizzate e servizi di alta qualità. I professionisti qualificati DS forniscono consulenza, effettuano sopralluoghi, garantiscono un'installazione impeccabile e offrono un servizio di assistenza post-vendita.

Sede Produttiva

Via Serra, 6
40012 Calderara di Reno (BO)
Tel. 051/6468445
info@dimensioneserramenti.com

Showroom Bologna

Via Degli Orti 38/D
40137 Bologna
Tel. 051/6231186
bolognapoint@dimensioneserramenti.com

Showroom Casalecchio

Via Porrettana 281 (Rotonda Biagi)
40033 Casalecchio di Reno
Tel. 051/6131779
casalecchiopoint@dimensioneserramenti.com

Showroom Singapore **Deluxe Systems Pte Ltd**

National Design Centre
111 Middle Rd #03-01
Singapore 188969
Info@ds.asia – www.ds.asia

